

УКВ речная радиостанция

Речная УКВ радиостанция NAVCOM CPC-300 предназначена для организации диспетчерской радиосвязи и радиосвязи между судами на внутренних водных путях страны и совмещенную по протоколу с радиостанциями типа «КАМА».

Радиостанция имеет сертификат РРР «Одобрения типового изделия» №242-06-4.18.1 от 16.02.2010



NAVCOM CPC-300

Речная радиостанция NavCom CPC-300 разработана и производится ООО «НавМарин».

В разработке радиостанции речного диапазона выполнены все требования PPP. В УКВ радиостанции NavCom CPC-300 применены современные схемотехнические решения и элементная база, что делает её современной радиостанцией для нужд речной радиосвязи.

В качестве дополнительной опции предлагается дополнительный внешний динамик для обеспечения лучшей слышимости в зашумлённых помещениях, антенно фидерные устройства NAVCOM АШС. Обеспечивается регулировка яркости дисплея, позволяющая создать комфортные условия для работы в тёмное время суток. Конструкция радиостанции допускает различные варианты крепления: с помощью кронштейна крепление на консоль или к потолку, а так же монтаж заподлицо, что обеспечивает высокую степень защиты IP55.

Радиостанция обеспечивает:

- Переключение каналов связи
- Переключатель каналов и мощности передатчика продублирован на тангенте (новинка)
- Световую индикацию работающего канала
- Шумоподавитель с регулировкой
- Индикацию режима передачи
- Сканирование по двум каналам
- Сканирование по трём каналам (новинка)
- Сканирование всех каналов связи
- Память каналов для сканирования
- Индикация высокой мощности передатчика
- Сигнал «Вас принял»
- Звук нажатия клавиш
- Блокировка клавиш
- Уровень входящего / исходящего сигнала
- Быстрый переход на «5» канал связи
- Выбор Меню
- Степень защиты IP 44
- Степень защиты по лицевой панели IP 55
- Сигнал SOS

Комплектация:

- радиостанция CPC-300
- крепежная скоба
- комплект технической документации
- переходник для разъема BNC
- выносной динамик (опционно)
- блок питания (опционно ГИМС, стандарт для PPP)
- антенно-фидерное устройство (опционно ГИМС, стандарт для PPP)

Технические Характеристики

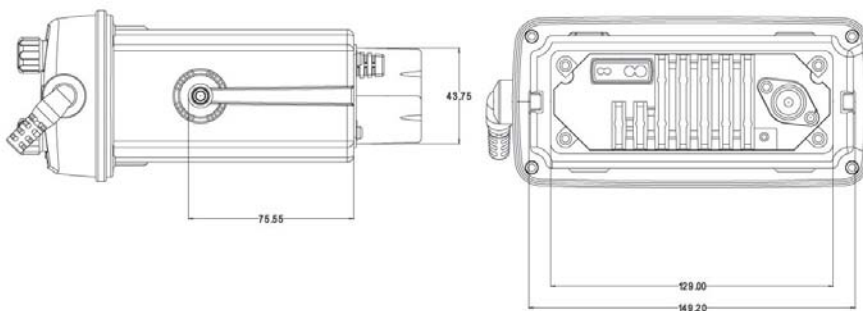
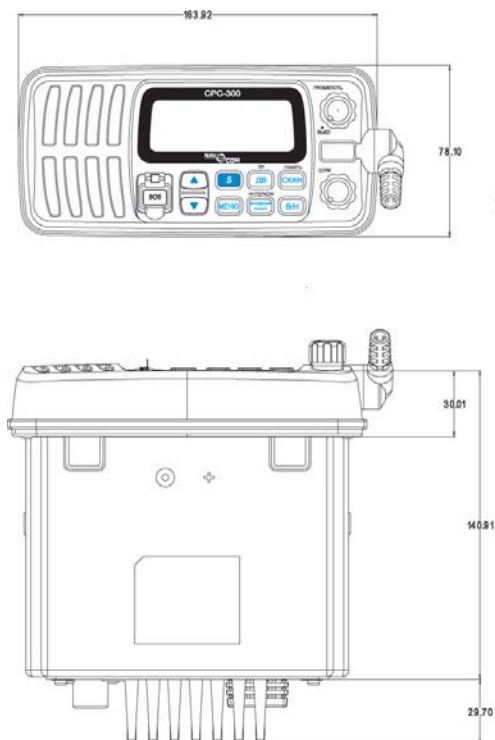
Частотный диапазон	300...337 МГц
Питание постоянного тока	10,8 ... 15,6 В
Максимальный ток не более	5 А
Антенный импеданс	50 Ом
Номинальная звуковая мощность	5 Вт
Габариты Д x Ш x В	185 x 180 x 80
Тангента Д x Ш x В	60 x 35 x 95
Вес	1800г
Рабочий диапазон температур	-25С ... +55С
Степень защиты	IP 44
Степень защиты по лицевой панели	IP 55

Передатчик

Мощность	15,0 /1,0 Вт
Частотный диапазон МГц:	300,0125...336,5125
Сетка частот	25 кГц
Козф. нелинейных искажений	0,60%
Максимальная девиация частоты	3,6 кГц
Паразитная частотная модуляция	43 дБ
Отклонение частоты передатчика	8x10 ⁻⁷
Паразитная амплитудная модуляция	1,80%

Приемник

Частотный диапазон МГц:	300,0125...336,5125
Сетка частот	25 кГц
Чувствительность приёмника	0,17мкВ
Козф. нелинейных искажений	-45 дБ
Уровень фона	43 дБ
Избирательность по соседнему каналу	75 дБ
Избирательность по побочным каналам	85 дБ
Интермодуляционная избирательность	75 дБ



Произведено компанией "НавМарин"



Адрес: Россия, 125445, г.Москва, ул.Смольная, д.63Б, ТВЦ "ЭКСТРИМ", 33 офис
тел./факс: (495) 981-2790, (495) 984-2296, (495) 780-3101

e-mail: info@navcom.ru

Подробная информация на сайте
www.navcom.ru

e-mail: info@navcom.ru

	ПРЕДПРИЯТИЕ СВЯЗИ 450005, г. Уфа, ул. 50-летия Октября, 15 Тел./факс: (347) 276-76-33 многоканальный, 276-76-99, 290-86-77, 272-55-77. http://www.shockufa.ru e-mail: mail@shockufa.ru
	Контактная информация дилера

РАДИОМА-300

Судовая и эксплуатационная УКВ радиотелефонная станция для симплексной связи на частотах 300.0125—336.5125 МГц



«РАДИОМА-300» — оптимальный выбор для решения задач УКВ радиосвязи Речного Флота

- предназначена для использования в системе связи речного флота России и обеспечивает радиосвязь в режимах одночастотного и двухчастотного симплекса
- радиостанция имеет клавиатуру на передней панели для прямого ввода номера канала
- подсвечиваемый дисплей отображает номер канала, общее количество каналов — 100, предусмотрена регулировка яркости свечения индикаторов
- предусмотрен режим работы с заранее запрограммированными каналами
- порт для программирования
- встроенная система шумоподавления, сканирование с приоритетом 5-го канала
- специальная кнопка «ТРЕВОГА», которая обеспечивает возможность подачи сигнала срочности, тревоги и бедствия в формате: попеременная передача по 250 мс сигналов 1300 Гц и 2200 Гц
- кнопка «5 КАНАЛ» обеспечивает установку на 5-ый канал одной манипуляцией
- предусмотрена возможность перехода на пониженную мощность 1 Вт с клавиатуры

РАДИОМА®
Оборудование СМЭИ и РадиокommунИкации

Судовая и эксплуатационная УКВ радиостанция РАДИОМА-300

Решаемые задачи

Радиостанция «Радиома-300» выполняет прежде всего функции судовой радиостанции, но может также использоваться на гидротехнических сооружениях, для диспетчерской связи, для передачи метеопутевой информации на внутренних водных путях (ВВП), для ремонтно-эксплуатационных баз флота и для других применений.

В стандартный комплект поставки входит:

- радиостанция «Радиома-300»
- микрофон
- динамик выносной
- скоба крепления радиостанции

Дополнительно радиостанция комплектуется:

- блок питания БП-СД 220 В/12 В и 24 В/12 В с автоматическим переключением
- блок питания GSS-1200 220 В/12 В 12 А
- антенна штыревая 300—345 МГц; 5,0 дБ; 1,1 м
- антенна дипольная 300—360 МГц



Технические характеристики

ОБЩИЕ

- диапазон частот
300,0125—300,5125 МГц
336,0125—336,5125 МГц
- количество каналов памяти — 100
- выходная мощность программируется по заказу в пределах 1—15 Вт
- разъем антенны BNC (50 Ом, мама)
- масса: около 1,5 кг
- размеры: 180мм x 150мм x 50 мм
- диапазон допустимых температур: от -40°C до +60°C
- требования к блоку питания: гальваническая развязка

ПРИЕМНИК

- чувствительность: 0,35 мкВ (12 дБ SINAD)
- избирательность:
по соседнему каналу — 75 дБ
по побочным каналам — 80 дБ
интермодуляционная — 70 дБ
- коэффициент нелинейных искажений тракта приема: не более 5%
- КСВ по антенному разъему радиостанции: не более 1,5

ПЕРЕДАТЧИК

- мощность: от 1 до 15 Вт
- паразитная частотная модуляция не более — 40 дБ
- коэффициент нелинейных искажений тракта передачи: не более 5%



ПРЕДПРИЯТИЕ СВЯЗИ

450005, г. Уфа, ул. 50-летия Октября, 15
Тел./факс: (347) 276-76-33 многоканальный, 276-76-99,
290-86-77, 272-55-77. <http://www.shockufa.ru>
e-mail: mail@shockufa.ru